

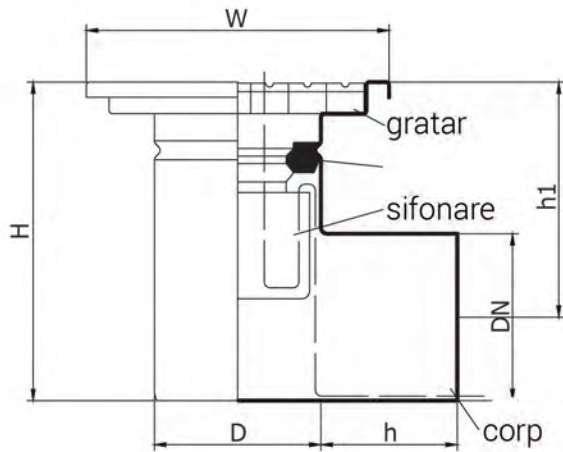


# GURA DE SCURGERE LATERALA

otel inoxidabil

Integral din otel inoxidabil AISI 304 - AISI 316

## Gura de scurgere laterala KSB



Sita



Sifon

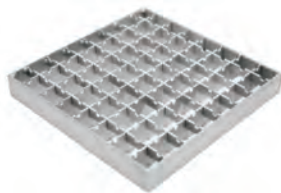
### Date tehnice

Cod produs		KSB	
Model		150-110	200-110
Dimensiuni [ mm ]	W	150x150	200x200
	H	210	220
	h	70	70
	h1	155	165
	D, DN	110	110

### Modele de gratare



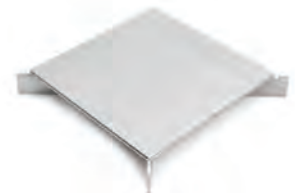
Gratar screwed



Gratar antiderapant



Gratar ladder



Gratar plat

Gura de scurgere Kesmet este un produs de inalta calitate realizat in Polonia si corespunde standardelor Europene de calitate si igiena.