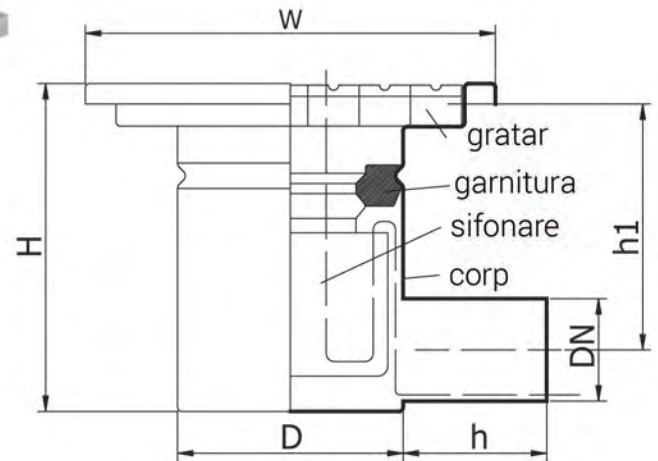


GURA DE SCURGERE LATERALA otel inoxidabil



Integral din otel inoxidabil AISI 304 - AISI 316

Gura de scurgere laterala KSB



Date tehnice

Cod produs		KSB	
Model		200-050	200-075
Dimensiuni [mm]	W	200x200	200x200
	H	175	175
	h	80	80
	h1	150	135
	DN	50	75
	D	110	110



Sita



Sifon

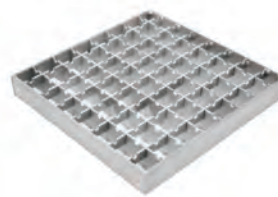
Modele de gratare



Gratar plat



Gratar ladder



Gratar antiderapant



Gratar screwed

Gura de scurgere Kesmet este un produs de inalta calitate realizat in Polonia si corespunde standardelor Europene de calitate si igiena.