

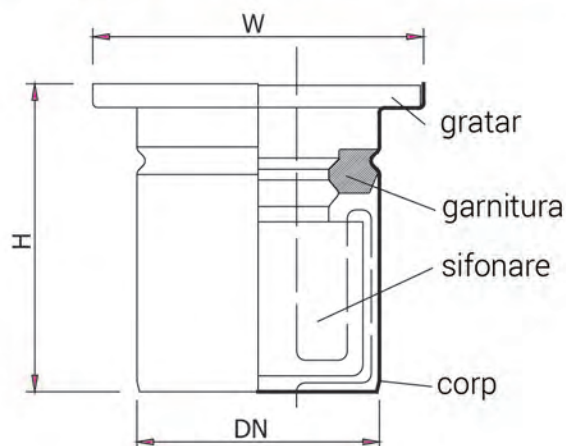


# GURA DE SCURGERE VERTICALA

otel inoxidabil

Integral din otel inoxidabil AISI 304 - AISI 316

## Gura de scurgere verticala KSD



Sita



Sifon

## Date tehnice

Cod produs	<b>KSD</b>	
Model	150-110	
Dimensiuni [ mm ]	W	150x150
	H	150
	DN	110

## Modele de gratare



Gratar screwed



Gratar ladder

Gura de scurgere Kesmet este un produs de inalta calitate realizat in Polonia si corespunde standardelor Europene de calitate si igiena.