

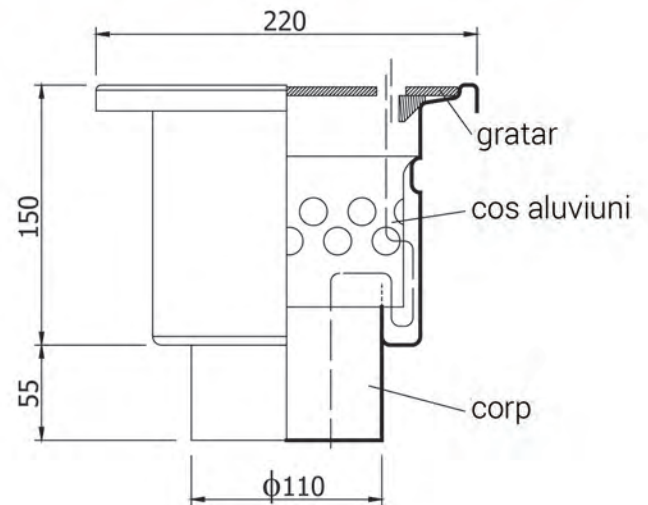
# GURI DE SCURGERE STANDARD otel inoxidabil



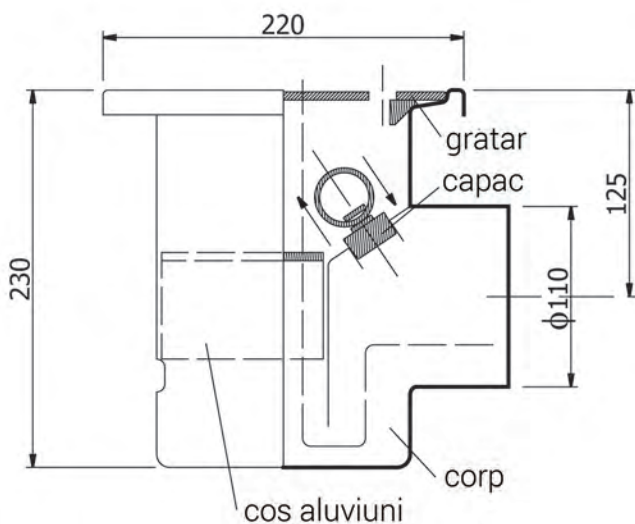
Integral din otel inoxidabil AISI 304 - AISI 316



### Gura de scurgere verticala KSDK patrata



### Gura de scurgere laterala KSBK patrata



Gura de scurgere Kesmet este un produs de inalta calitate realizat in Polonia si corespunde standardelor Europene de calitate si igiena.