



**2015**

**CATALOG RIGOLE SI GURI DE SCURGERE**

Calitate | Precizie | Garantie







## DESPRE NOI

Compania Kesmet si-a inceput activitatea in anul 1990 avand ca obiect principal de activitate servicii de lacatuserie. Odata cu dezvoltarea industriei alimentare compania noastra s-a specializat in prelucrarea otelului inoxidabil rezistent la acizi. Extinderea si achizitionarea de masini noi au contribuit la modernizarea si cresterea numarului de produse si servicii. Una dintre activitatile noastre principale este comercializarea de sifoane inox, rigole inox, mobilier inox.



Rezultatul muncii noastre a inceput sa fie mai bine definit prin cresterea numarului de clienti si angajati. Acumuland experienta, in scurt timp am devenit un important furnizor de mobilier inox pentru industria alimentara, sisteme de drenaj: sifoane inox, rigole inox si a diferitelor tipuri de usi inox, utilizand cele mai moderne metode de productie.

Dezvoltarea si achizitionarea de masini si utilaje noi au contribuit la modernizarea si introducerea de produse noi pe piata. Pentru imbunatatirea calitatii si cresterea gamei de produse Kesmet in 2008 am achizitionat o noua hala de productie care a fost dotata cu un taietor modern cu laser Triumph.

In prezent suntem unul dintre principali producatori de sisteme de drenaj interior si exterior din otel inoxidabil rezistent la acizi: sifoane inox si rigole inox.

Oferta noastra cuprinde rigole inox de dus, sifoane inox de pardoseala, guri de scurgere, rigole inox industriale si mobilier inox. Va oferim produse in serie cu dimensiuni standard sau pe comanda conform proiectului.

Avand un parc modern de utilaje, am accelerat procesul de productie de sifoane inox, rigole inox, mobilier inox, reducand costurile si timpul de realizare a comenzilor.

In calitate de parteneri ai companiei Kesmet, va punem la dispozitie produse de calitate. Gama noastra de produse comercializate consta in: rigole inox industriale, sifoane inox de pardoseala, rigole inox de dus, mobilier inox. Fiind realizate din otel inoxidabil, rezistent la acizi, avantajul acestor rigole inox este acela de a drena apa de pe pardoseli si evacuarea rapida si sigura in reseaua de canalizare. Sistemele de drenaj precum sifoane inox sau rigole inox isi regasesc utilitatea in mediile sanitare sau in spatii destinate industriei alimentare, industriei chimice, restaurantelor, spitalelor.

Produsele Kesmet corespund standardelor europene de calitate, fapt confirmat si prin certificatul obtinut de la PZH de la Varsovia.



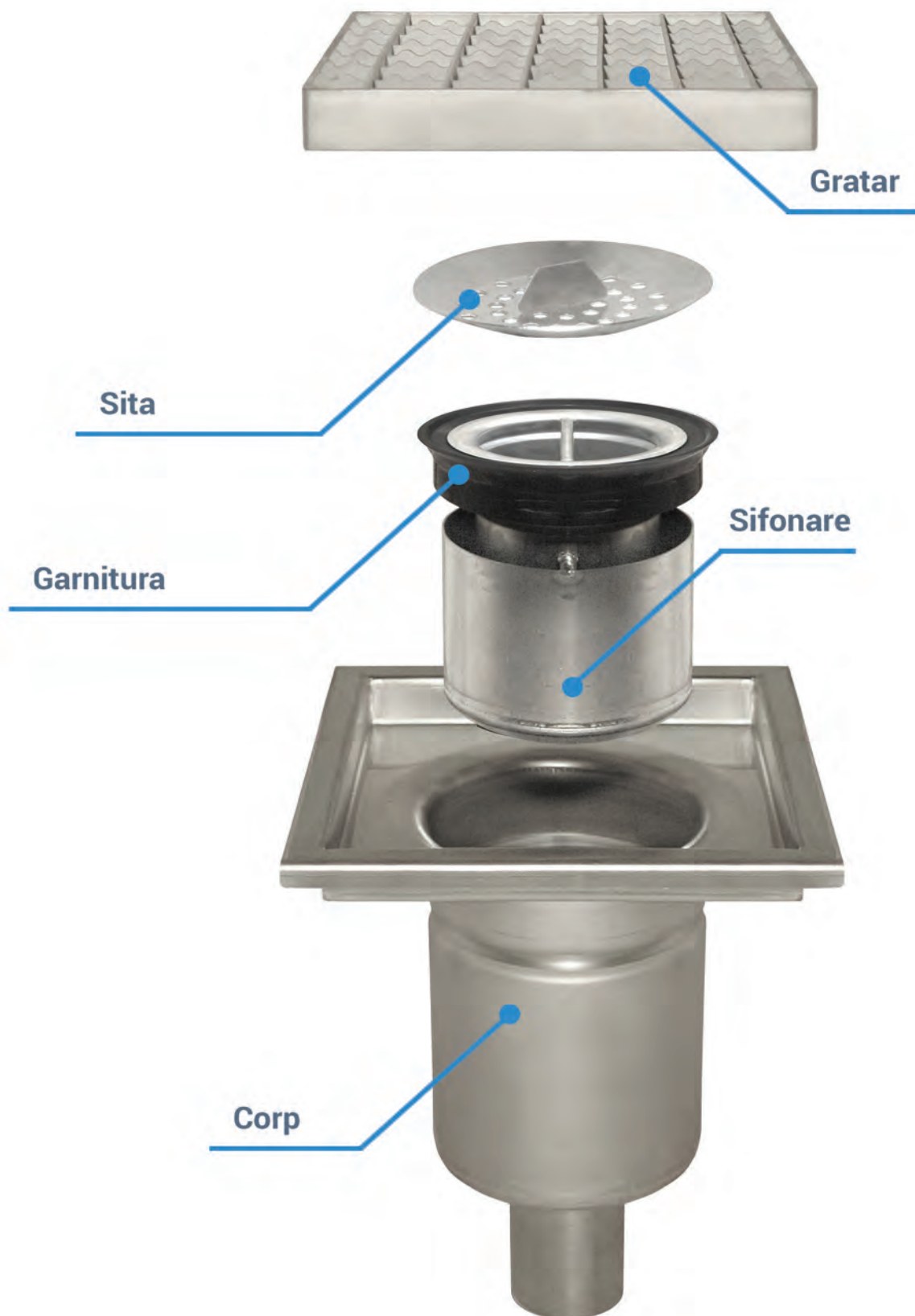



#### In oferta noastra veti gasi:

- ▶ Sisteme moderne de drenaj – guri de scurgere, piese de curatire, rigole cu gratar si rigole cu fanta
- ▶ Sisteme inovatoare pentru uz casnic – rigole de dus si sifoane de pardoseala
- ▶ Gama completa de finisaje si echipamente pentru industrie alimentara si chimica- mobilier inox, carucioare, mese, hote
- ▶ Tot felul de usi realizate prin cea mai noua metoda cu sistem de spuma sub presiune
- ▶ Taiere cu laser
- ▶ Taiere cu gilotina
- ▶ Indoire cu prese







1		<b>Guri de scurgere verticale</b> a) <i>profesionale</i> b) <i>semi-prof</i> c) <i>mini</i>	6
2		<b>Guri de scurgere laterale</b> a) <i>profesionale</i> b) <i>mini</i>	12
3		<b>Guri de scurgere telescopice</b> a) <i>profesionale</i> b) <i>mini</i>	16
4		<b>Guri de scurgere laterale</b> a) <i>profesionale</i> b) <i>mini</i>	19
5		<b>Sifoane de pardoseala</b> a) <i>standard</i>	22
6		<b>Piese de curatire</b> a) <i>cu capac plat</i> b) <i>cu capac canelat</i> c) <i>cu capac acoperire ceramica</i>	26
7		<b>Rigole industriale</b> a) <i>cu gratare</i> b) <i>cu fanta slot 20</i>	27



# GURA DE SCURGERE VERTICALA PROFESIONALA

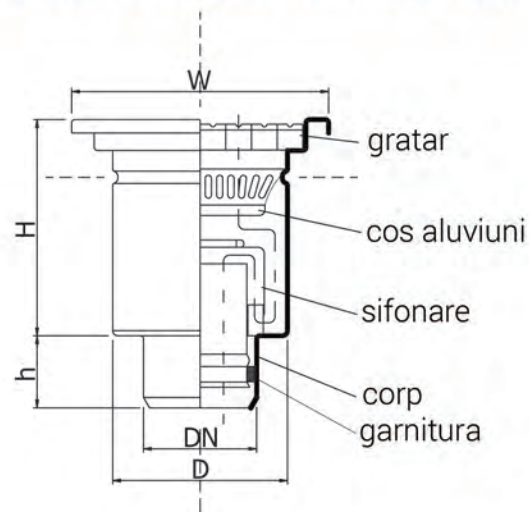
profesionale



Integral din otel inoxidabil AISI 304 - AISI 316



## Gura de scurgere verticala KRD



## Date tehnice

Cod produs	KRD				
Model	200-110	250-110	300-160	400-200	
Dimensiuni [ mm ]	W	200x200	250x250	300x300	400x400
	H	210	210	210	210
	h	70	70	70	70
	DN	110	110	160	200
	D	168	168	250	350

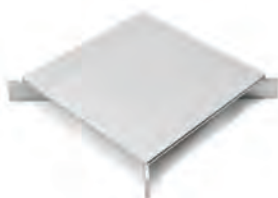


Cos aluviuni



Sifon

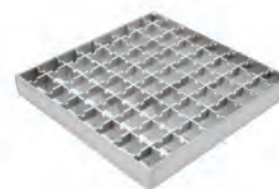
## Modele de gratare



Gratar plat



Gratar ladder



Gratar antiderapant

Gura de scurgere Kesmet este un produs de inalta calitate realizat in Polonia si corespunde standardelor Europene de calitate si igiena.

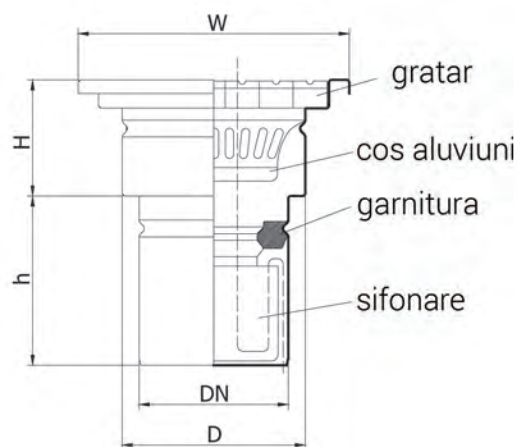


# GURA DE SCURGERE VERTICALA

semi-profi

Integral din otel inoxidabil AISI 304 - AISI 316

## Gura de scurgere verticala KSDW



Cos aluviuni



Sifon

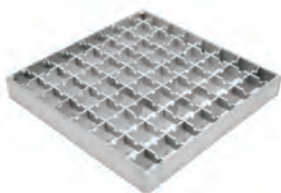
### Date tehnice

Cod produs	<b>KSDW</b>	
Model	200-110	
Dimensiuni [ mm ]	W	200x200
	H	95
	h	135
	DN	110
	D	135

### Modele de gratare



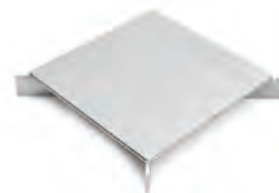
Gratar screwed



Gratar antiderapant



Gratar ladder



Gratar plat

Gura de scurgere Kesmet este un produs de inalta calitate realizat in Polonia si corespunde standardelor Europene de calitate si igiena.



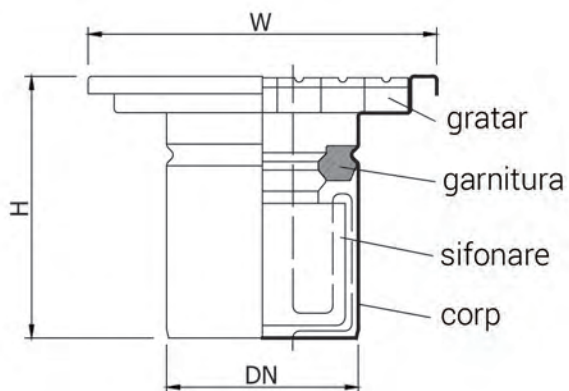
# GURA DE SCURGERE VERTICALA otel inoxidabil



Integral din otel inoxidabil AISI 304 - AISI 316



## Gura de scurgere verticala KSD



### Date tehnice

Cod produs		<b>KSD mini</b>
Model		200-110
Dimensiuni [ mm ]	W	200x200
	H	165
	DN	110

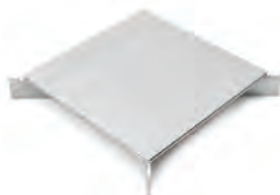


Sita



Sifon

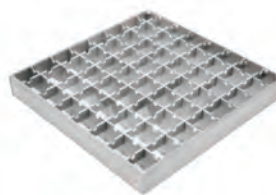
### Modele de gratare



Gratar plat



Gratar ladder



Gratar antiderapant



Gratar screwed

Gura de scurgere Kesmet este un produs de inalta calitate realizat in Polonia si corespunde standardelor Europene de calitate si igiena.



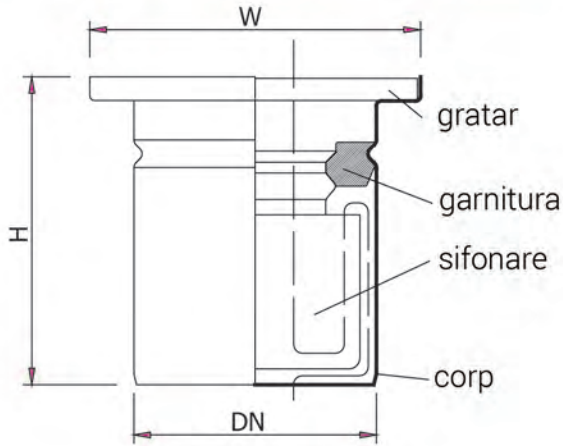


# GURA DE SCURGERE VERTICALA

otel inoxidabil

Integral din otel inoxidabil AISI 304 - AISI 316

## Gura de scurgere verticala KSD



Sita



Sifon

## Date tehnice

Cod produs	<b>KSD</b>	
Model	150-110	
Dimensiuni [ mm ]	W	150x150
	H	150
	DN	110

## Modele de gratare



Gratar screwed



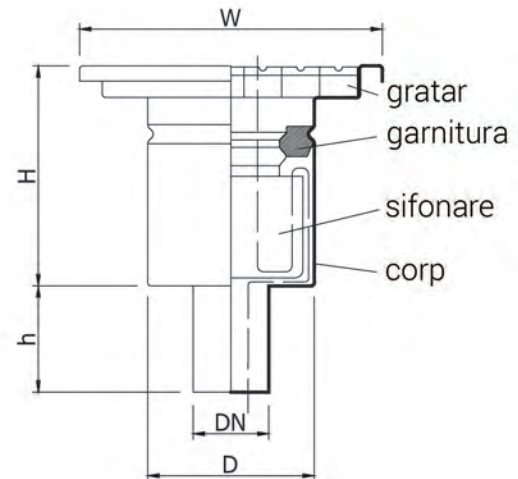
Gratar ladder

Gura de scurgere Kesmet este un produs de inalta calitate realizat in Polonia si corespunde standardelor Europene de calitate si igiena.

Integral din otel inoxidabil AISI 304 - AISI 316



## Gura de scurgere verticala KSD



### Date tehnice

Cod produs		KSD mini	
Model		200-050	200-075
Dimensiuni [ mm ]	W	200x200	200x200
	H	165	165
	h	70	70
	DN	50	75
	D	100	100

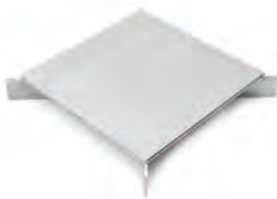


Sita



Sifon

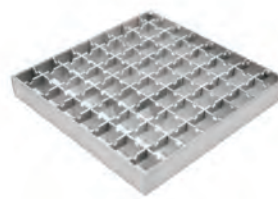
### Modele de gratare



Gratar plat



Gratar ladder



Gratar antiderapant



Gratar screwed

Gura de scurgere Kesmet este un produs de inalta calitate realizat in Polonia si corespunde standardelor Europene de calitate si igiena.



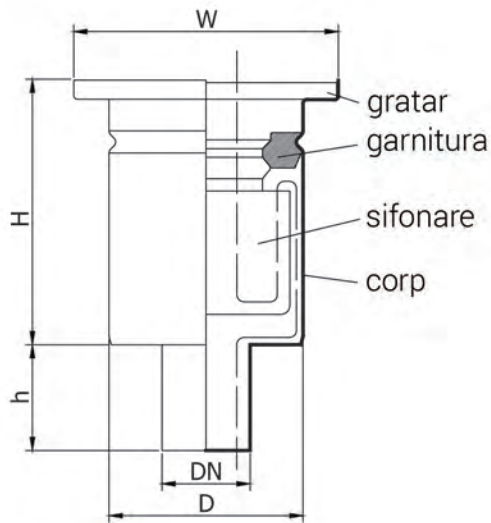


# GURA DE SCURGERE VERTICALA

otel inoxidabil

Integral din otel inoxidabil AISI 304 - AISI 316

## Gura de scurgere verticala KSD



### Date tehnice



Sita



Sifon

Cod produs		KSD mini	
Model		150-050	150-075
Dimensiuni [ mm ]	W	150x150	150x150
	H	150	150
	h	70	70
	DN	50	75
	D	110	110

### Modele de gratare



Gratar screwed



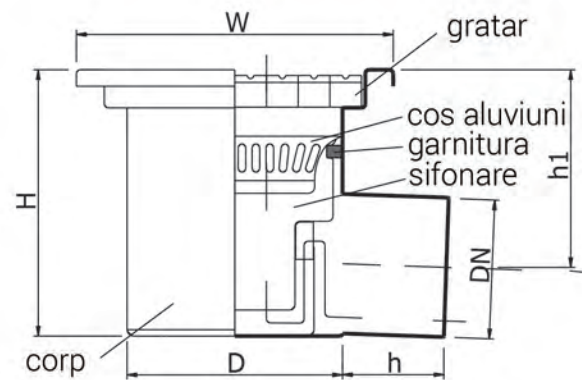
Gratar ladder

Gura de scurgere Kesmet este un produs de inalta calitate realizat in Polonia si corespunde standardelor Europene de calitate si igiena.

Integral din otel inoxidabil AISI 304 - AISI 316



Gura de scurgere laterala KRB



## Date tehnice

Cod produs	KRB				
Model	200-110	250-110	300-160	400-200	
Dimensiuni [mm]	W	200x200	250x250	300x300	400x400
	H	220	220	285	335
	h1	160	160	195	240
	h	80	80	80	80
	DN	110	110	160	200
	D	168	168	250	350



Cos aluviuni



Sifon

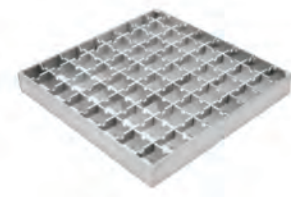
## Modele de gratare



Gratar plat



Gratar ladder



Gratar antiderapant

Gura de scurgere Kesmet este un produs de inalta calitate realizat in Polonia si corespunde standardelor Europene de calitate si igiena.



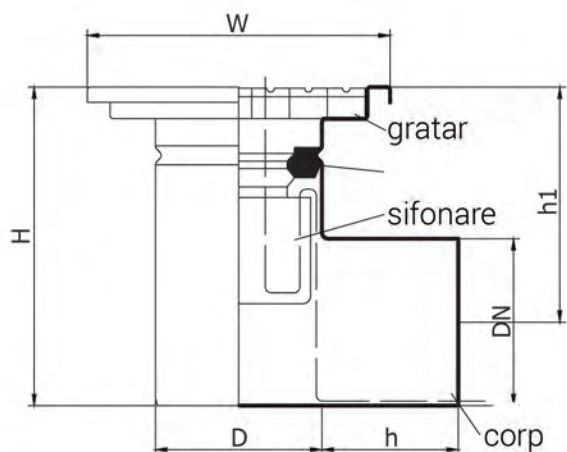


# GURA DE SCURGERE LATERALA

otel inoxidabil

Integral din otel inoxidabil AISI 304 - AISI 316

## Gura de scurgere laterala KSB



Sita



Sifon

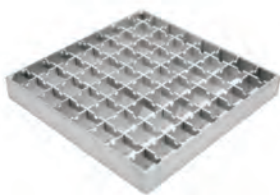
### Date tehnice

Cod produs		KSB	
Model		150-110	200-110
Dimensiuni [ mm ]	W	150x150	200x200
	H	210	220
	h	70	70
	h1	155	165
	D, DN	110	110

## Modele de gratare



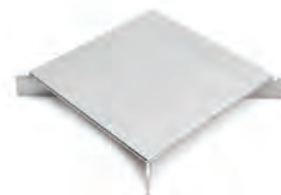
Gratar screwed



Gratar antiderapant



Gratar ladder

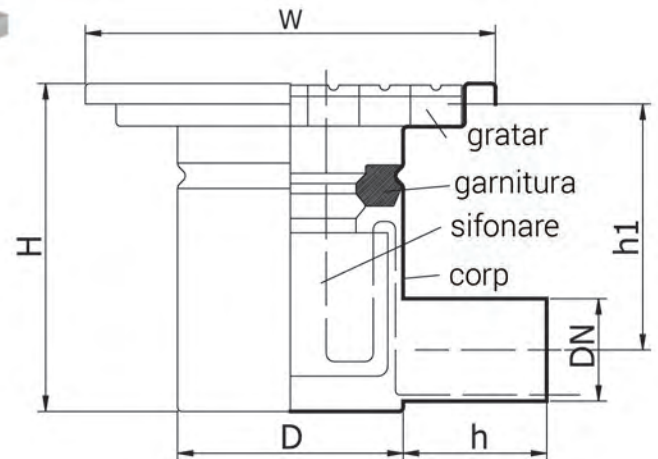


Gratar plat

Gura de scurgere Kesmet este un produs de inalta calitate realizat in Polonia si corespunde standardelor Europene de calitate si igiena.

Integral din otel inoxidabil AISI 304 - AISI 316

## Gura de scurgere laterala KSB



### Date tehnice

Cod produs		KSB	
Model		200-050	200-075
Dimensiuni [ mm ]	W	200x200	200x200
	H	175	175
	h	80	80
	h1	150	135
	DN	50	75
	D	110	110



Sita



Sifon

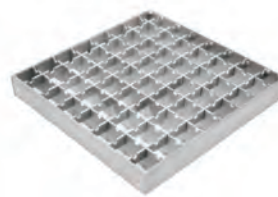
### Modele de gratare



Gratar plat



Gratar ladder



Gratar antiderapant



Gratar screwed

Gura de scurgere Kesmet este un produs de inalta calitate realizat in Polonia si corespunde standardelor Europene de calitate si igiena.



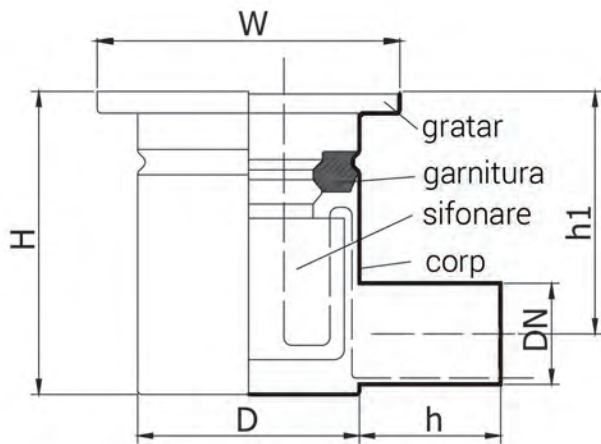


# GURA DE SCURGERE LATERALA

otel inoxidabil

Integral din otel inoxidabil AISI 304 - AISI 316

## Gura de scurgere laterala KSB



Sita



Sifon

## Date tehnice

Cod produs		KSB	
Model		150-050	150-075
Dimensiuni [ mm ]	W	150x150	150x150
	H	160	160
	h	80	80
	h1	135	125
	DN	50	75
	D	110	110

## Modele de gratare



Gratar screwed



Gratar ladder

Gura de scurgere Kesmet este un produs de inalta calitate realizat in Polonia si corespunde standardelor Europene de calitate si igiena.

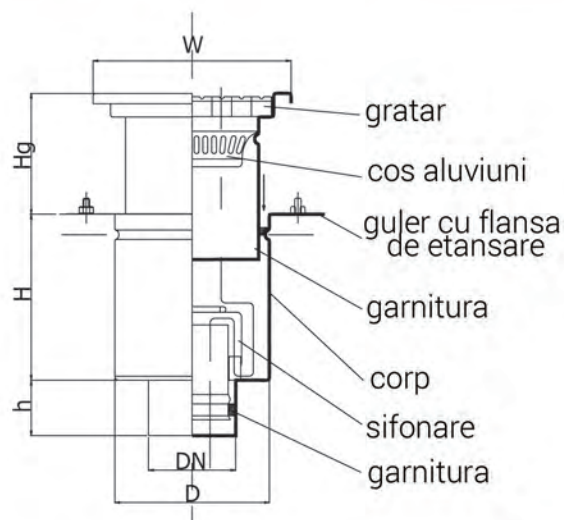
# GURA DE SCURGERE VERTICALA TELESCOPICA profesionale



Integral din otel inoxidabil AISI 304 - AISI 316



## Gura de scurgere verticala KRD telescopica



### Date tehnice

Cod produs		KRD telescopica			
Model		200-110	250-110	300-160	400-200
Dimenisuni [mm]	W	200x200	250x250	300x300	400x400
	H	150	150	150	150
	h	70	70	70	70
	Hg	50-160	50-160	50-160	50-160
	DN	110	110	160	200
	D	195	195	250	350



Cos aluviuni



Sifon

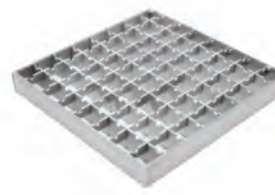
### Modele de gratare



Gratar plat



Gratar ladder



Gratar antiderapant

Gura de scurgere Kesmet este un produs de inalta calitate realizat in Polonia si corespunde standardelor Europene de calitate si igiena.



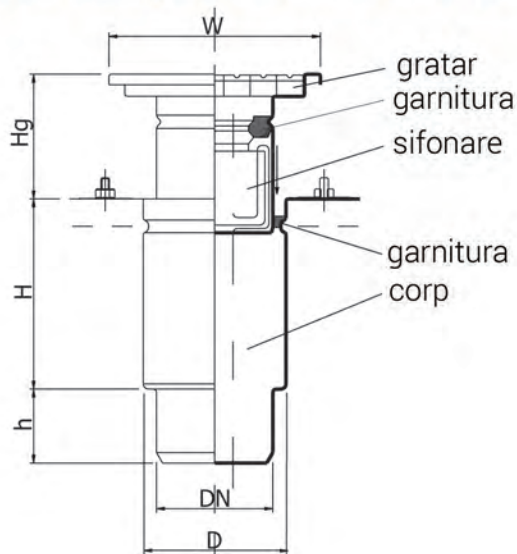


# GURA DE SCURGERE VERTICALA TELESCOPICA

otel inoxidabil

Integral din otel inoxidabil AISI 304 - AISI 316

## Gura de scurgere verticala KSD telescopica



Sita



Sifon

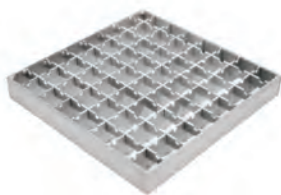
## Date tehnice

Cod produs	KSD telescopica	
Model	200-110	
Dimensiuni [ mm ]	W	200x200
	H	140
	h	80
	Hg	50-120
	DN	110
	D	135

## Modele de gratare



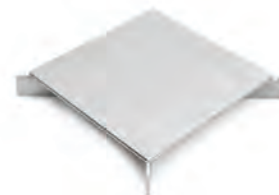
Gratar screwed



Gratar antiderapant



Gratar ladder



Gratar plat

Gura de scurgere Kesmet este un produs de inalta calitate realizat in Polonia si corespunde standardelor Europene de calitate si igiena.

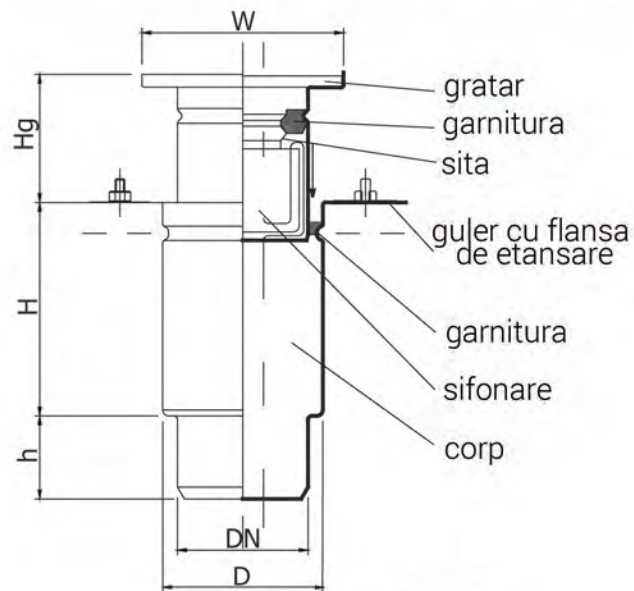
# GURA DE SCURGERE VERTICALA TELESCOPICA otel inoxidabil



Integral din otel inoxidabil AISI 304 - AISI 316



## Gura de scurgere verticala KSD telescopica



### Date tehnice

Cod produs	KSD telescopica	
Model	150-110	
Dimensiuni [mm]	W	150x150
	H	140
	h	80
	Hg	50-120
	DN	110
	D	135



Sita



Sifon

### Modele de gratare



Gratar screwed



Gratar ladder

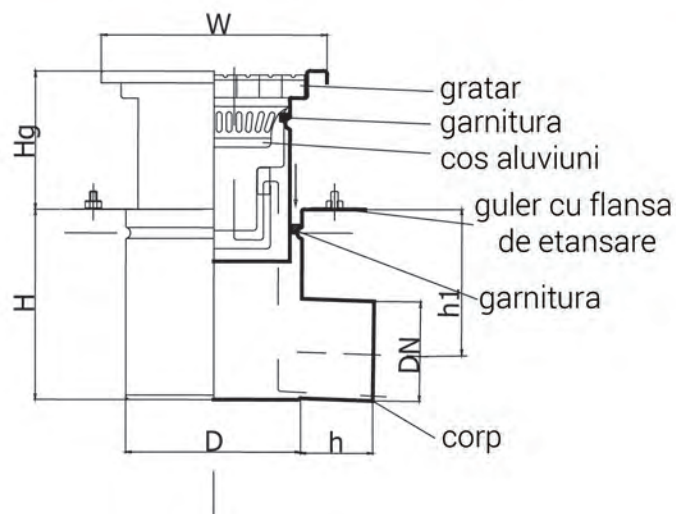
Gura de scurgere Kesmet este un produs de inalta calitate realizat in Polonia si corespunde standardelor Europene de calitate si igiena.



Integral din otel inoxidabil AISI 304 - AISI 316



Gura de scurgere laterala KRB telescopica



## Date tehnice

Cod produs		KRB telescopica			
Model		200-110	250-110	300-160	400-200
Dimenisuni [ mm ]	W	200x200	250x250	300x300	400x400
	H	195	195	250	250
	Hg	50-160	50-160	50-160	50-160
	h	80	80	80	80
	h1	130	130	160	180
	DN	110	110	160	200
	D	195	195	250	350



Cos aluviuni



Sifon

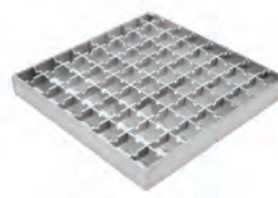
## Modele de gratare



Gratar plat



Gratar ladder



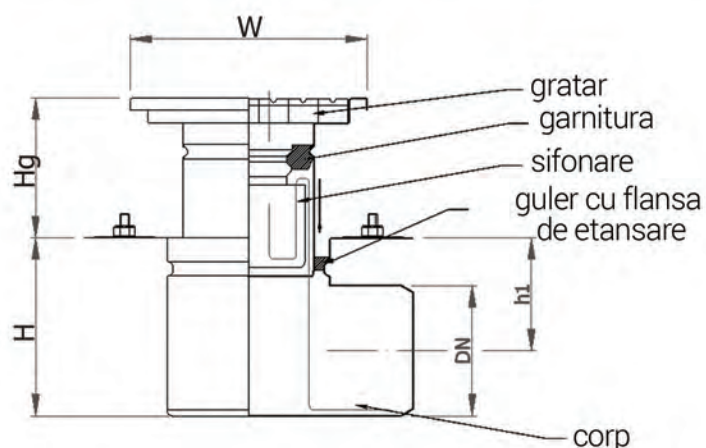
Gratar antiderapant

Gura de scurgere Kesmet este un produs de inalta calitate realizat in Polonia si corespunde standardelor Europene de calitate si igiena.

Integral din otel inoxidabil AISI 304 - AISI 316



## Gura de scurgere laterala KSB telescopica



## Date tehnice

Cod produs		<b>KSB telescopica</b>
Model		200-110
Dimensiuni [ mm ]	W	200x200
	H	140
	h	70
	Hg	50-160
	DN	110
	D	135



Sita

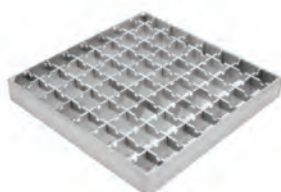


Sifon

## Modele de gratare



Gratar screwed



Gratar antiderapant



Gratar ladder

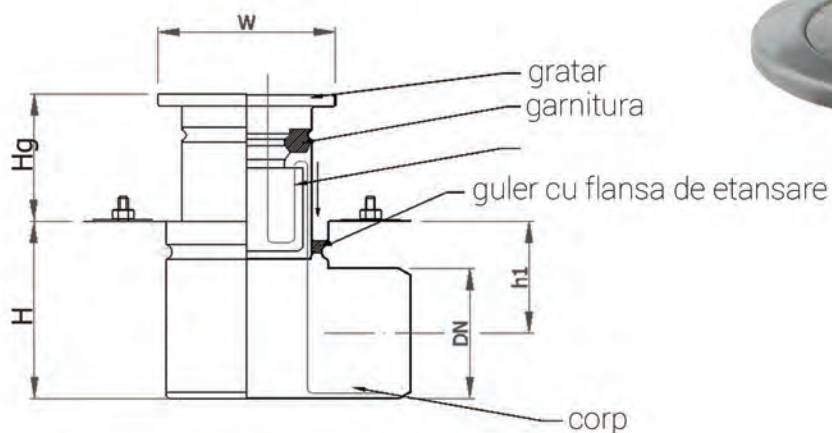


Gratar plat

Gura de scurgere Kesmet este un produs de inalta calitate realizat in Polonia si corespunde standardelor Europene de calitate si igiena.



## Gura de scurgere laterala KSB telescopica



### Date tehnice

Cod produs		KSB telescopica
Model		150-110
Dimensiuni [ mm ]	W	150x150
	H	140
	h	70
	Hg	50-160
	DN	110
	D	135



Sita



Sifon

### Modele de gratare



Gratar screwed

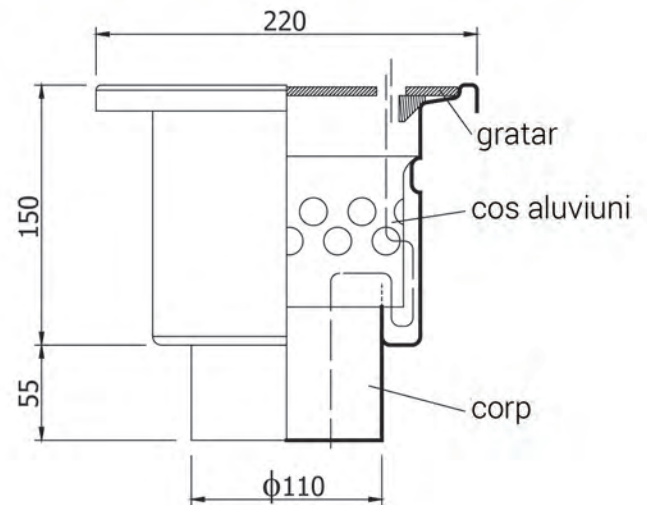


Gratar ladder

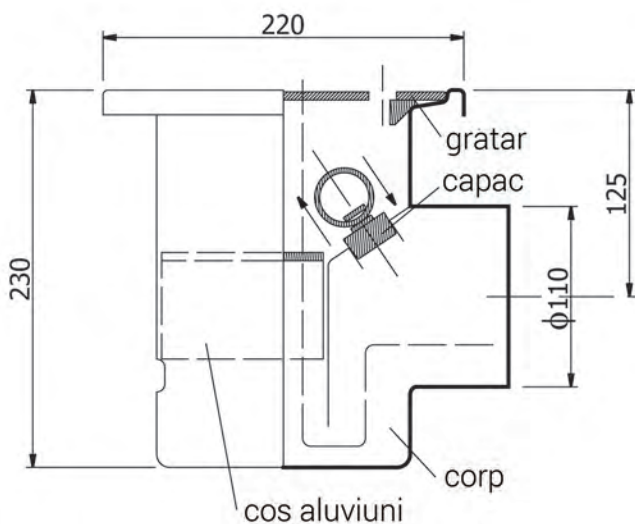
Gura de scurgere Kesmet este un produs de inalta calitate realizat in Polonia si corespunde standardelor Europene de calitate si igiena.



### Gura de scurgere verticala KSDK patrata



### Gura de scurgere laterala KSBK patrata



Gura de scurgere Kesmet este un produs de inalta calitate realizat in Polonia si corespunde standardelor Europene de calitate si igiena.



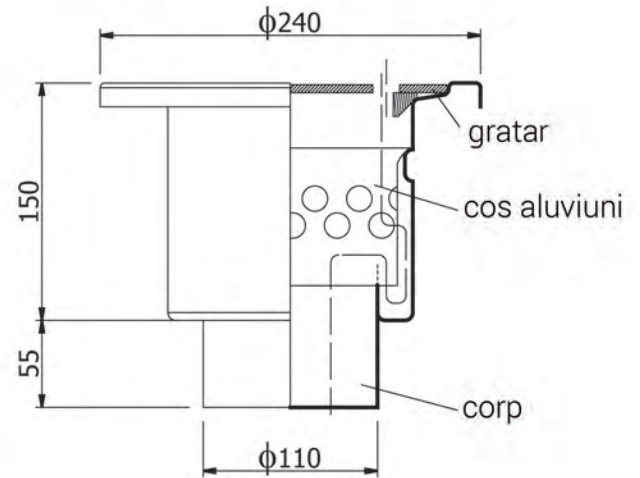


## GURI DE SCURGERE STANDARD otel inoxidabil

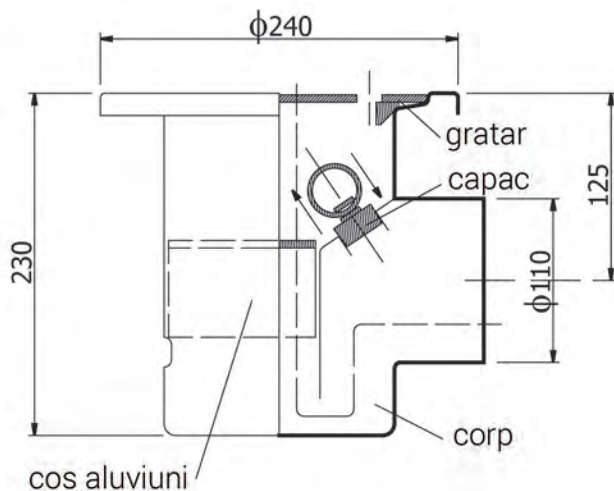
Integral din otel inoxidabil AISI 304 - AISI 316



Gura de scurgere verticala KSDO rotunda



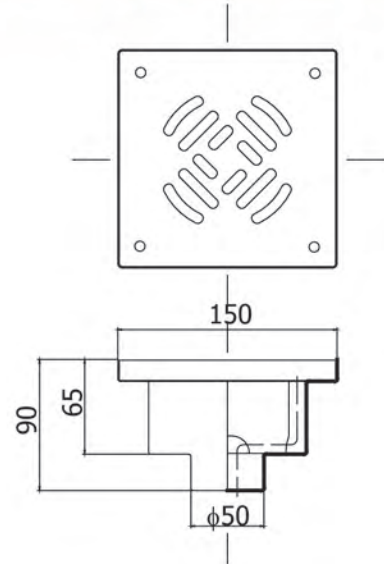
Gura de scurgere laterala KSBO rotunda



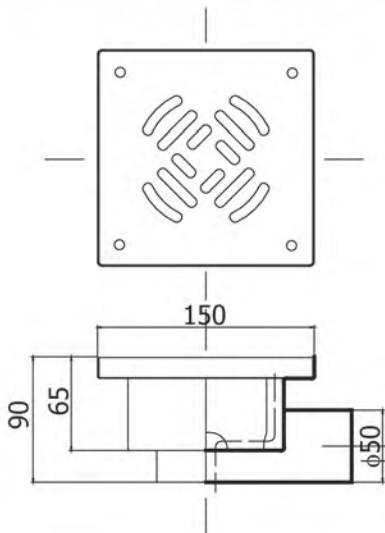
Gura de scurgere Kesmet este un produs de inalta calitate realizat in Polonia si corespunde standardelor Europene de calitate si igiena.

Integral din otel inoxidabil AISI 304 - AISI 316

**Sifon de pardoseala vertical KSDE –Exclusive**



**Sifon de pardoseala lateral KSBE –Exclusive**



**Modele de gratare**



**Gratar ladder**



**Gratar screwed**

Sifon de pardoseala Kesmet este un produs de inalta calitate realizat in Polonia si corespunde standardelor Europene de calitate si igiena.



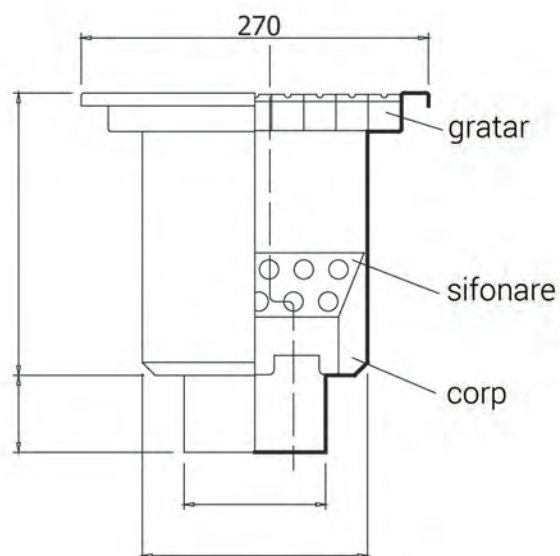


# GURI DE SCURGERE STANDARD

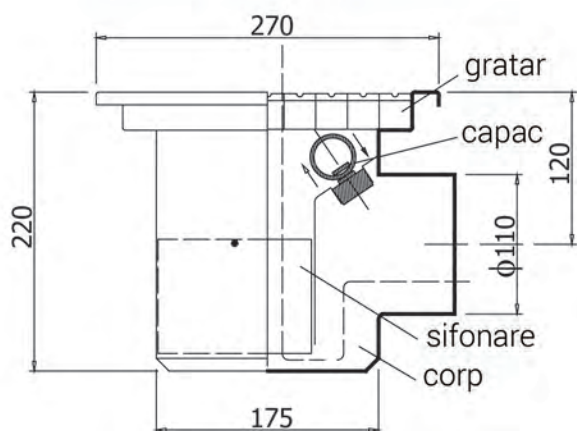
otel inoxidabil

Integral din otel inoxidabil AISI 304 - AISI 316

## Gura de scurgere verticala



## Gura de scurgere laterala

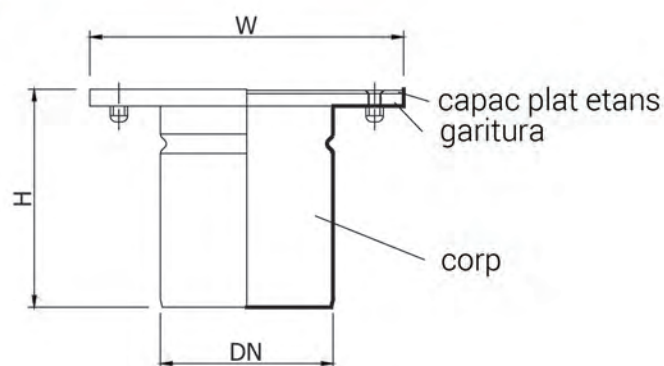


Gura de scurgere Kesmet este un produs de inalta calitate realizat in Polonia si corespunde standardelor Europene de calitate si igiena.

Integral din otel inoxidabil AISI 304 - AISI 316



**Gura de vizitare verticala - RC**



## Date tehnice

Cod produs		RC					
Model		150-110	200-110	200-160	250-160	250-200	300-200
Dimensiuni [ mm ]	W	150x150	200x200	200x200	250x250	250x250	300x300
	H	150	150	150	150	150	150
	DN	110	110	160	160	200	200

## Modele de capace



**Capac plat**



**Capac canelat**



**Capac acoperire ceramica**

Gura de vizitare Kesmet este un produs de inalta calitate realizat in Polonia si corespunde standardelor Europene de calitate si igiena.

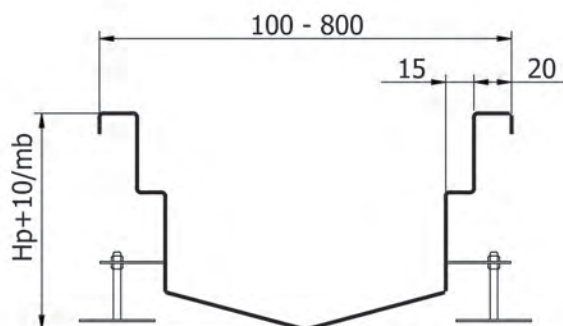


Rigola de scurgere cu gratar este fabricata integral din otel inoxidabil AISI 304 sau la cerere AISI 316, destinata drenajului de suprafata si permite evacuarea unui debit mare de apa fiind disponibila cu panta sau cu inaltime constanta.

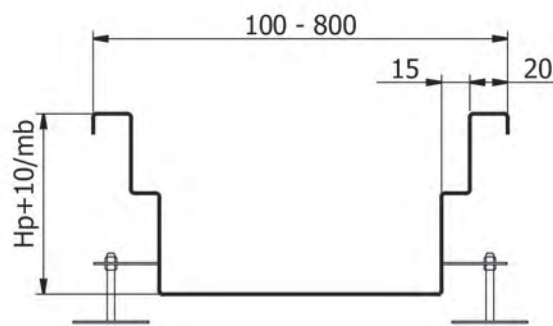
Fiecare tronson al rigolei este echipat cu un sistem de prindere format din flanse si garnituri pentru etansare, capabile sa ajunga la diferite forme si dimensiuni in functie de cerintele clientilor.

Sunt utilizate in industria alimentara, industria farmaceutica, industria chimica, spitale, hoteluri si restaurante, centre sportive asigurand conditii maxime de igiena.

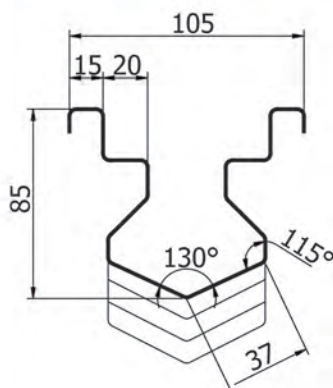
**Tip A – rigola cu gratar in V**



**Tip B – rigola cu gratar Standard**



**Tip C – rigola cu gratar Omega**



#### Caracteristici:

- Latimea poate varia intre 100 si 800mm fiind dotata cu gratar
- Grosime inox intre 1.5 si 2 mm in functie de clasa de sarcina
- Pot fi utilizate in zone cu trafic carosabil si/sau pietonal
- Curatare rapida datorita gratarului detasabil
- Disponibila cu gura de scurgere 200x200, 250x250, 300x300, 400x400 mm
- Gura de scurgere este dotata cu sifon detasabil garda antimiros si cos retentie aluviuni
- Disponibile intr-o gama larga de dimensiuni si forme

Rigola de scurgere Kesmet este un produs de inalta calitate realizat in Polonia si corespunde standardelor Europene de calitate si igiena.

Gratarele sunt fabricate integral din otel inoxidabil AISI 304 sau la cerere AISI 316 si sunt disponibile in trei variante:

- ▶ Gratar Ladder (tip scarita)
- ▶ Gratar Antiderapant
- ▶ Gratar Plat cu 2 fante

Alegerea tipului de gratar corespunzator se face in functie de locul unde va fi instalata rigola. Gratarele Ladder si Plat pot fi ramforsate pentru clasa de sarcina A15, B125, C250 si D400. Gratarul Antiderapant este recomandat traficului pietonal clasa de sarcina A15.

**Rigola cu gratar Plat (2 fante)**



**Rigola cu gratar Ladder**



**Rigola cu gratar Antiderapant**



Rigola de scurgere Kesmet este un produs de inalta calitate realizat in Polonia si corespunde standardelor Europene de calitate si igiena.



Rigola de scurgere S60 este fabricata integral din otel inoxidabil AISI 304 sau la cerere AISI 316, destinata drenajului de suprafata si permite evacuarea unui debit mediu de apa fiind disponibila cu panta sau cu inaltime constanta.

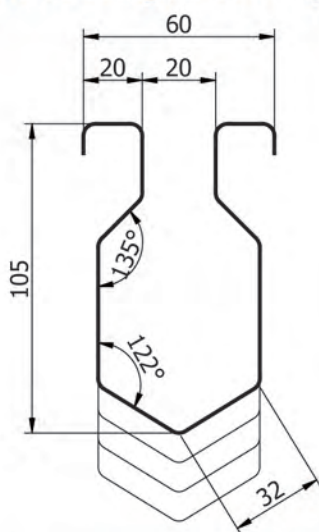
Fiecare tronson al rigolei este echipat cu un sistem de prindere format din flanse si garnituri pentru etansare, capabile sa ajunga la diferite forme si dimensiuni in functie de cerintele clientilor.

Sunt utilizate in industria alimentara, industria farmaceutica, industria chimica, spitale, hoteluri si restaurante, centre sportive asigurand conditii maxime de igiena.

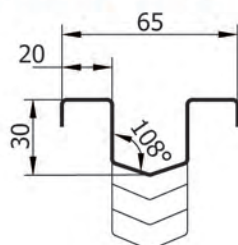
#### Caracteristici:

- Latime 60mm cu fanta pe centru de 20mm si nu are nevoie de gratar
- Grosime inox intre 1.5 si 2mm in functie de calsa de sarcina
- Destinata traficului pietonal sau traficului industrial redus
- Curatare rapida cu jet de apa
- Disponibila cu gura de scurgere 200x200, 250x250, 300x300
- Gura de scurgere este dotata cu sifon detasabil, garda antimiros si cos retentie aluviuni

#### Rigola de scurgere S60 - tip Omega



#### Rigola de scurgere S65 - tip Standard



Rigola de scurgere Kesmet este un produs de inalta calitate realizat in Polonia si corespunde standardelor Europene de calitate si igiena.




ul. 17 stycznia 7A  
42-160 Krzepice  
Polonia



SC ROPARTNER SRL - DEALER KESMET

 0742.536.010

 0233.237.533

 [d.zaharia@kesmet.ro](mailto:d.zaharia@kesmet.ro)



[www.sifoaneinox.ro](http://www.sifoaneinox.ro)  
[www.kesmet.eu](http://www.kesmet.eu)