

Rigola de scurgere S60 este fabricata integral din otel inoxidabil AISI 304 sau la cerere AISI 316, destinata drenajului de suprafata si permite evacuarea unui debit mediu de apa fiind disponibila cu panta sau cu inaltime constanta.

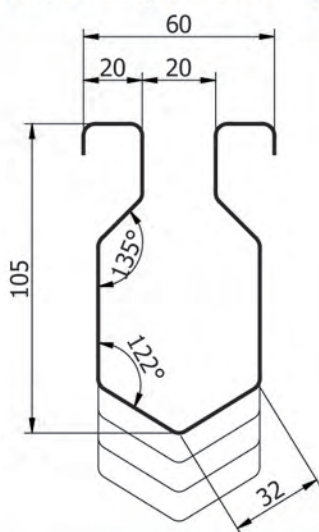
Fiecare tronson al rigolei este echipat cu un sistem de prindere format din flanse si garnituri pentru etansare, capabile sa ajunga la diferite forme si dimensiuni in functie de cerintele clientilor.

Sunt utilizate in industria alimentara, industria farmaceutica, industria chimica, spitale, hoteluri si restaurante, centre sportive asigurand conditii maxime de igiena.

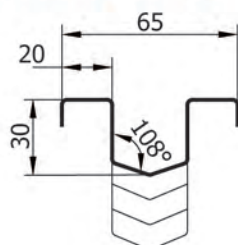
Caracteristici:

- Latime 60mm cu fanta pe centru de 20mm si nu are nevoie de gratar
- Grosime inox intre 1.5 si 2mm in functie de calsa de sarcina
- Destinata traficului pietonal sau traficului industrial redus
- Curatare rapida cu jet de apa
- Disponibila cu gura de scurgere 200x200, 250x250, 300x300
- Gura de scurgere este dotata cu sifon detasabil, garda antimiros si cos retentie aluviuni

Rigola de scurgere S60 - tip Omega



Rigola de scurgere S65 - tip Standard



Rigola de scurgere Kesmet este un produs de inalta calitate realizat in Polonia si corespunde standardelor Europene de calitate si igiena.